

Trunnion Ball Valves

High Technology Valve & Flange & Fitting Series



SUPERLOK[®]

BMT Co., Ltd.
www.superlok.com

Описание

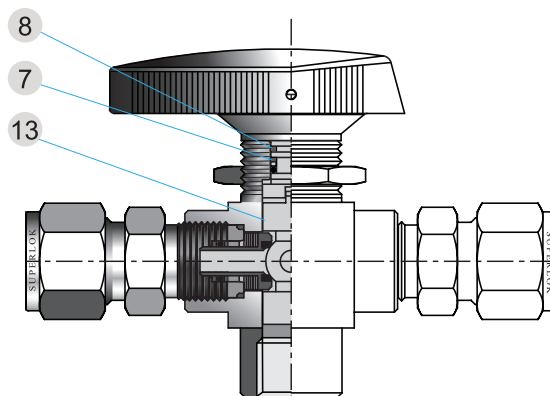
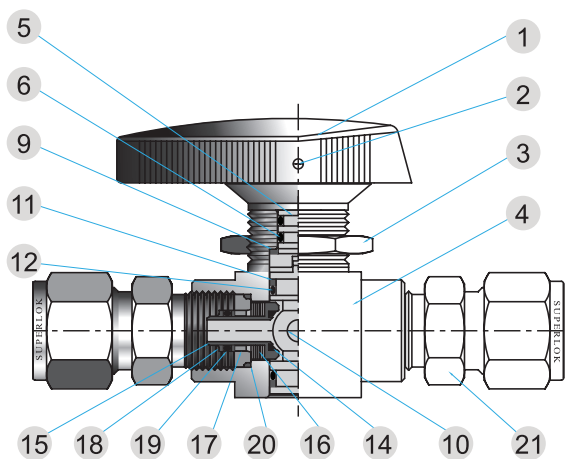
SUPERLOK шаровые краны обеспечивают надежное отключение или переключение функций. Верхняя и нижняя цапфы подшипников увеличивают сопротивление цапфы принудительному изъятию, а также увеличивают срок службы задвижки в экстремальных условиях. Используются пружинные уплотнения для высокого срока службы и низкого рабочего крутящего момента при давлении до 10 000 psig (689 бар).

Достоинства

- PEEK trunnion bearings for longer cycle life
- 2- и 3-ходовые исполнения
- Blow-out resistant two-piece ball/stem
- Малый рабочий момент
- Установка в панели толщиной до 9,7 мм
- Рукоятка показывает направление потока
- Positive handle stops
- Тестирование на производстве
- Компактный дизайн

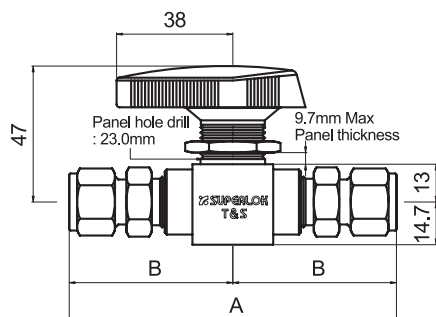
Спецификации

- **Давление** : 10,000psig(689бар) с уплотнением PEEK
: 6,000psig(414бар) с уплотнением PCTFE
- **Температура** : 0°F - 450°F(-17°C - 232°C)
- **Материал корпуса** : нерж. сталь
- **Конфигурации корпуса** : 2- и 3-ходовой
- **Соединения** : 1/8" - 1/2" и 6мм - 12мм

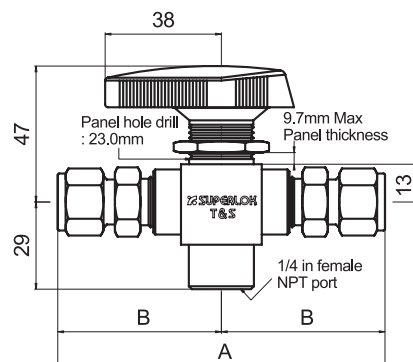


Компонент	BT Series (6,000psig)		BTH Series (10,000psig)	
	2-ходовой	3-ходовой	2-ходовой	3-ходовой
	Material Grade/ASTM Specification		Material Grade/ASTM Specification	
1	Рукоятка		фенольная с латунной вставкой	
2	Set screw		нерж. сталь	
3	Гайка для установки		SS316/A276	
4	Корпус		SS316/A479	
5	Stem		SS316/A276	
6	Stem O-ring		Viton	
7	Stem backup ring 1		PEEK	
8	Stem backup ring 2		PTFE	
9	Stem bearing		PEEK	
10	Шар-цапфа		SS316/A276	
11	Trunnion backup ring		R-PTFE	
12	Trunnion O-ring		Viton	
13	Trunnion bearing		PEEK	
14	Ball seal		PCTFE / PTFE / PEEK	
15	Seal retainer		SS316/A276	
16	Seal spring		нерж. сталь	
17	Seal guide		SS316/A276	
18	Retainer backup ring		R-PTFE Viton	
19	Retainer o-ring		PTFE SS316/ Viton	
20	Connection seal		A479 PTFE	
21	Соединения		SS316/A479	

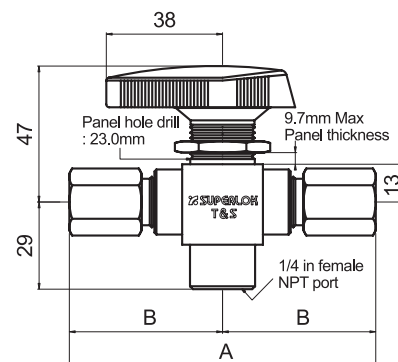
BT 2-ходовые



BT 3-ходовые



BTH 3-ходовые



2 ходовые, Ду 4,8мм

BT	BTH	Соединения	CV	размеры	
		вход/выход		A	B
SBT2-F2N	SBTH2-F2N	1/8" Female NPT	1.2	74.7	37.3
SBT2-F4N	-	1/4" Female NPT	1.0	74.7	37.3
-	SBTH2-F4N	1/4" Female NPT	1.0	99.8	50.0
SBT2-S4	SBTH2-S4	1/4" SUPERLOK	1.6	105	52.6
SBT2-S6	SBTH2-S6	3/8" SUPERLOK	1.4	112	55.6
SBT2-S8	SBTH2-S8	1/2" SUPERLOK	1.0	117	58.4
SBT2-S6M	SBTH2-S6M	6mm SUPERLOK	1.6	105	52.6
SBT2-S8M	SBTH2-S8M	8mm SUPERLOK	1.5	105	52.6
SBT2-S10M	SBTH2-S10M	10mm SUPERLOK	1.3	112	55.9
SBT2-S12M	SBTH2-S12M	12mm SUPERLOK	1.0	117	58.4

3 ходовые, Ду 4,8мм

SBT3-F2N	SBTH3-F2N	1/8" Female NPT	0.75	74.7	37.3
SBT3-F4N	-	1/4" Female NPT		74.7	37.3
-	SBTH3-F4N	1/4" Female NPT		99.8	50.0
SBT3-S4	SBTH3-S4	1/4" SUPERLOK		105	52.6
SBT3-S6	SBTH3-S6	3/8" SUPERLOK		112	55.6
SBT3-S8	SBTH3-S8	1/2" SUPERLOK		117	58.4
SBT3-S6M	SBTH3-S6M	6mm SUPERLOK		105	52.6
SBT3-S8M	SBTH3-S8M	8mm SUPERLOK		105	52.6
SBT3-S10M	SBTH3-S10M	10mm SUPERLOK		112	55.9
SBT3-S12M	SBTH3-S12M	12mm SUPERLOK		117	58.4

Технические характеристики

Уплотнение	Диапазон температур °F(°C)	Диапазон давлений при 100°F(37°C) psig (бар)	
		нерж. сталь	
BT			
PCTFE	0 - 250 (-17 - 121)	6000 (413)	
PEEK	0 - 450 (-17 - 232)		
PTFE			
BTH			
PEEK	0 to 450 (-17 to 232)	6000 - 10,000 (413 - 689) в зависимости от соединений	

Диапазон давлений и температур

BT серия

Материал		316SS		
Уплотнение		PCTFE	PTFE	PEEK
Температура		Рабочее давление, psig(бар)		
0(-17) °F(°C)	100 (37)	6,000 (413)	1,500 (103)	6,000 (413)
	150 (65)	3,000 (206)	1,125 (77.5)	5,800 (399)
	200 (93)	2,000 (137)	750 (51.6)	5,000 (344)
	250 (121)	1,000 (68.9)	625 (43.0)	4,100 (282)
	300 (148)	-	500 (34.4)	3,200 (220)
	350 (176)	-	375 (25.8)	2,300 (158)
	400 (204)	-	250 (17.2)	1,400 (96.4)
	450 (232)	-	125 (8.6)	500 (34.4)

BTH серия

Материал		316SS					
Соединения		Female 1/8", 1/4" SUPERLOK 1/4", 6mm	SUPERLOK 8mm	SUPERLOK 12mm	SUPERLOK 3/8"	SUPERLOK 1/2"	SUPERLOK 10mm
Температура		Рабочее давление, psig(бар)					
0(-17) °F(°C)	100 (37)	10,000 (689)	7,500 (516)	6,600 (454)	6,500 (454)	6,700 (461)	6,000 (413)
	150 (65)	7,500 (516)	7,500 (516)	6,600 (454)	6,500 (454)	6,700 (461)	5,900 (406)
	200 (93)	5,000 (344)	5,000 (344)	5,000 (344)	5,000 (344)	5,000 (344)	5,000 (344)
	250 (121)	4,100 (282)	4,100 (282)	4,100 (282)	4,100 (282)	4,100 (282)	4,100 (282)
	300 (148)	3,200 (220)	3,200 (220)	3,200 (220)	3,200 (220)	3,200 (220)	3,200 (220)
	350 (176)	2,300 (158)	2,300 (158)	2,300 (158)	2,300 (158)	2,300 (158)	2,300 (158)
	400 (204)	1,400 (96.4)	1,400 (96.4)	1,400 (96.4)	1,400 (96.4)	1,400 (96.4)	1,400 (96.4)
	450 (232)	500 (34.4)	500 (34.4)	500 (34.4)	500 (34.4)	500 (34.4)	500 (34.4)

Тестирование

- Каждый кран тестируется на производстве при 1000psig(68 бар).
- Тест гидростатической оболочки выполняется при давлении, в 1,5 раза превышающем рабочее.
- Дополнительное тестирование по запросу.

Заказ

SBT2 - S 8M - PT
1 2 34 4

1 : Серия крана 2 : Тип соединений
4 : Уплотнение (PT : PTFE, PC : PCTFE, PE : PEEK)

3 : Размер соединений

BMT Co., Ltd.

21-1, Bukjeong-dong Yangsan-si 경상남도 양산시 북정동 21-1
Gyeongsangnam-do Korea 전화 : 055-783-1000
Tel. + 82-55-783-1000 팩스 : 055-783-1111
Fax. + 82-55-783-1111 www.superlok.com
www.superlok.com superlok@superlok.com
superlok@superlok.com